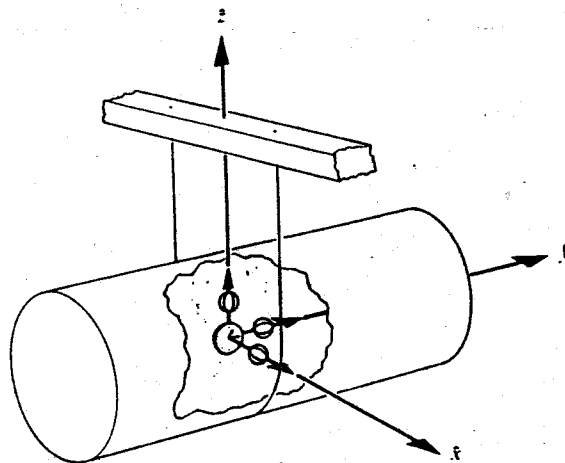




ΕΘΝΙΚΟΝ ΚΑΙ ΚΑΠΟΔΙΣΤΡΙΑΚΟΝ
ΠΑΝΕΠΙΣΤΗΜΙΟΝ ΑΘΗΝΩΝ

Νεώτεροι Εξελίξεις εις την Βαρύτητα
7ο Πανελλήνιο Συνέδριο
Αθήναι,
30 Σεπτεμβρίου έως 3 Οκτωβρίου 1996



Το 7ο Συνέδριο της σειράς *Νεώτεροι Εξελίξεις εις την Βαρύτητα* έχει προγραμματιστεί να γίνει εις το Παλαιόν Αμφιθέατρον της Ιατρικής του Πανεπιστημίου Αθηνών κατά το διάστημα 30/9 έως 3/10/1996. Θα καλυφθούν οι ακόλουθοι θεματικοί κύκλοι:

Αριθμητικά μέθοδοι
Ασυμπτωτική ανάλυσις βαρυτικών κυμάτων
Βαρυτικά Σολιτόνια
Βαρυτική κατάρρευσις
Κοσμικά χορδαί και κβαντικά φαινόμενα
Κβαντική Βαρύτης-Κοσμολογία
Μη Συνήθεις Γεωμετρίας
Νέαι λύσεις και μέθοδοι ευρέσεως λύσεων εξισώσεων πεδίου
Ολοκληρωσιμότης και χάος σε κοσμολογικά πρότυπα
Σχετικιστική Αστροφυσική

Πληροφορίες: Θ. Χριστοδουλάκης, Τομέας Πυρηνικής Φυσικής και
Στοιχειωδών Σωματιδίων, Τμήμα Φυσικής Πανεπιστημίου Αθηνών,
Πανεπιστημιούπολις, 15771, Αθήναι. Τηλέφωνο: (01) 7243143
Τηλεομοιοτυπία: (01) 7235089. Ηλεκτρονική Διεύθυνσις:
tchris@atlas.uoa.gr, apashos@atlas.uoa.gr tgrammen@atlas.uoa.gr